

PW Transportør

Brugs- og monteringsanvisning 18-10-2024



Fig. 1

Læs anvisningen nøje, inden maskinen tages i brug. **PW Transportøren** leveres umonteret og monteres efter anvisningerne på side 4-7.

Tekniske data:

Snekkegearmotor:	0,37 kW
El-forsyning:	400 V, 3-fase, 16 A
Motorværn:	Med inverter
Længde:	5,2 m
Bredde ved hjul:	117 cm
Åbningsbredde:	58 cm
Båndbredde:	10 cm
Maks. højde:	2,90 m
Indkast højde:	500 mm
Indkast bredde:	600 mm
Båndhastighed:	1,35 m/s
Vægt:	124 kg



Læs brugsanvisningen
før brug.



Brug beskyttelseshjelm,
høreværn og briller eller
visir.



Brug kraftige handsker
med et godt greb.



Brug skridsikre støvler
med stålkappe.



SIKKERHED

- Maskinen er kun beregnet til at bruges af én person ad gangen og kun til transport af brænde.
- Når maskinen er i drift, skal den stå stabilt på et plant underlag.
- Bær beskyttelsesbriller, høreværn og kraftige handsker. Vi anbefaler også, at I bruger kraftige sko eller støvler med stålkappe.
- Bær ikke løstsiddende tøj, halstørklæder eller lignende, som kan sættes sig fast i maskinens bevægelige dele.
- Der skal rundt om maskinen være et frit rum på ca. 2 m for sikkert arbejde.
- Brug ikke maskinen, hvis den er beskadiget eller har nogen defekter.
- Hold børn væk fra maskinen.
- Gå aldrig under maskinen, når den er i drift.
- Rensning af træ fra brænde og lign. under transportøren må ikke ske under drift.
- Sluk for strømmen, og træk kontakten ud, når du forlader maskinen eller ved justeringer og reparationer.

START

Maskinen har brug for 400 V 3-fase, 16 A sikring.
Tilslut kablet til EUR-indtaget på motorværnet (fig. 2).
Start den ved at rykke på startknappen (grøn) på motorværnet.

STOP

Maskinen stoppes ved at trykke på stopknappen (rød) på motorværnet.

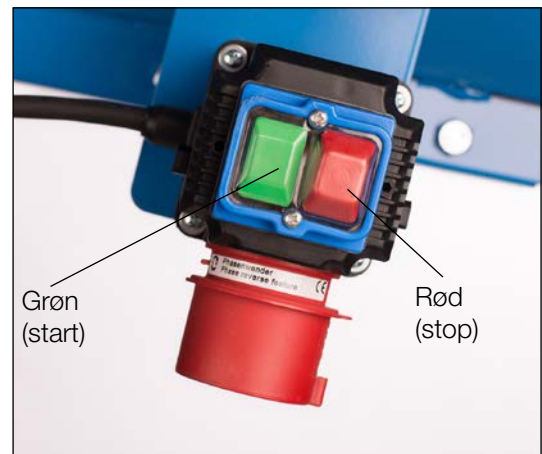


Fig.2

OBS! Kontrollér, at motoren går i den rigtige retning.
Hvis ikke, så skift rotationsretning på motoren ved at dreje inverteren i indtaget (se fig. 3) en halv omdrejning med en skruetrækker.

Inverteren drejer, så stiften skifter plads.

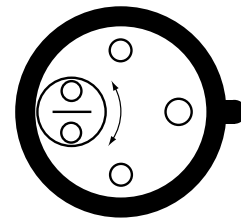
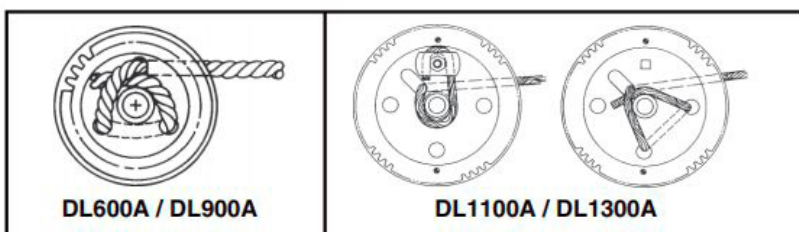


Fig. 3

MONTERING AF SPILWIREN



SPÆNDINGSANORDNING TRANSPORTBÅND

Ved den underste remskive på undersiden af transportøren er der en spændingsanordning. (Fig. 4) Sluk for maskinen, når båndet spændes.



Fig. 4

JUSTERING AF HØJDE

Sluk for transportøren. Sørg for, at spillkrogen er i øjet på wireholderen, og at den sidder korrekt i krogene på støttebenene (Fig. 5). Stræk wiren, og løs bolten, som går igennem løbesporet på transportørens underside. Løsn blot bolten lidt; tag den ikke af.



Fig. 5

Hæv eller sænk transportøren til den ønskede position ved hjælp af spillet (Fig. 6).

OBS! Stram bolten ordentligt, inden transportøren startes op.

Sørg for, at wiren er strakt som en ekstra sikkerhed.



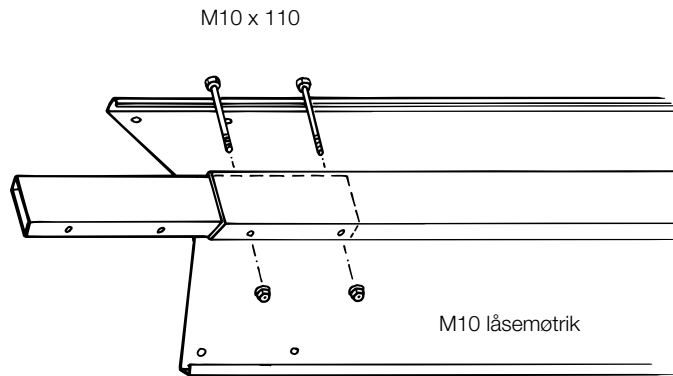
Fig. 6

TRANSPORT

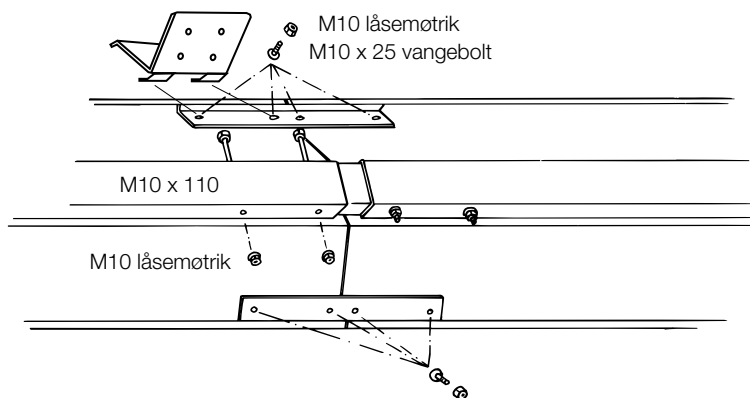
Transportøren må kun flyttes manuelt. Den må altså ikke kobles til en bil og transporteres på vejen.

VEDLIGEHOLDELSE

Kontrollér regelmæssigt alle skruesamlinger, og stram løse skuer. Kontrollér også, at transportøren ikke har nogle synlige skader.

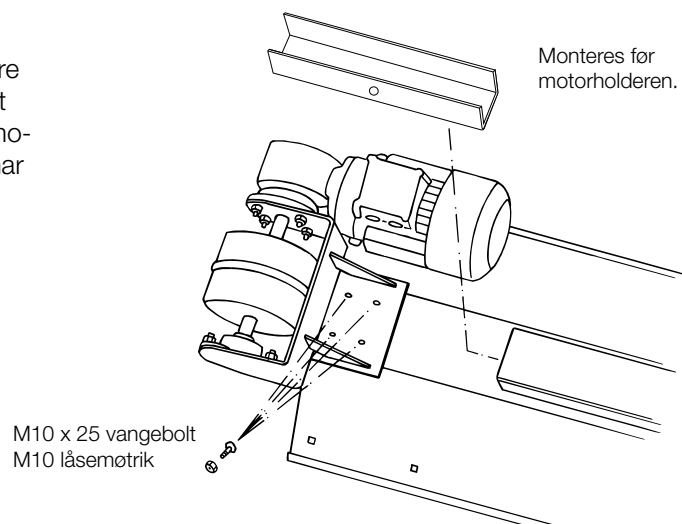


1. Læg renden, med påsvejset hylde til spillet, op og ned. Montér samleprofilen: Før profilen ind, og lås den med M10x110 og skiver.



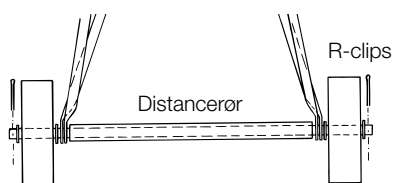
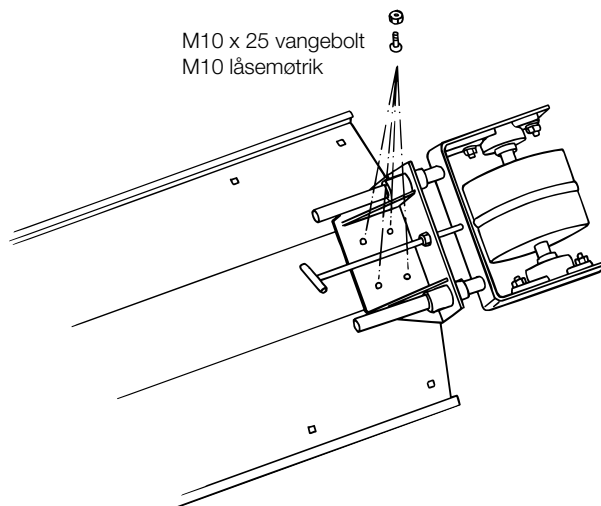
2. Fastmontér den øverste rende med samleplader og M10x25. Fastgør holderen til motorværnet/strømafbryderen på den anden, og øverste side af renden, set fra spilhylden.

3. Indskyd løbeprofilen, som senere skal bruges til støtteben, med U'et opad i furen. Montér snækkegearmotoren på den del af renden, som har langsgående spor i den midterste afstivning.

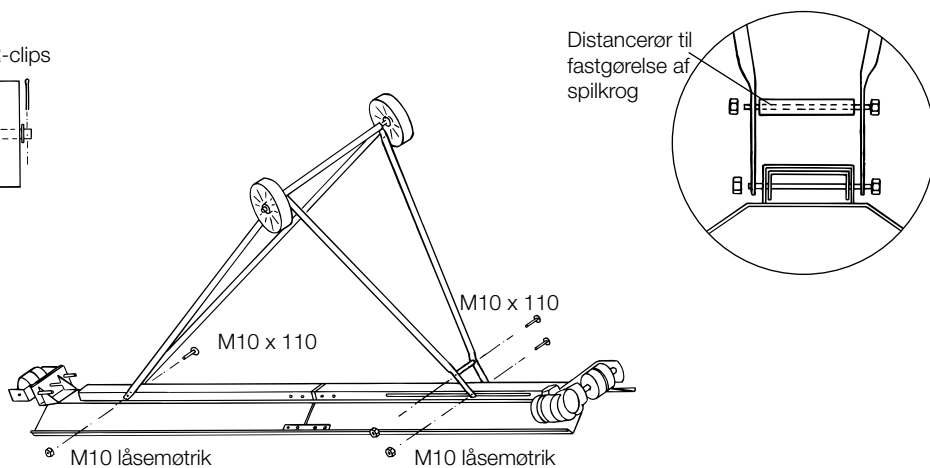


4. Montér den nederste remskive med strækanordningen.

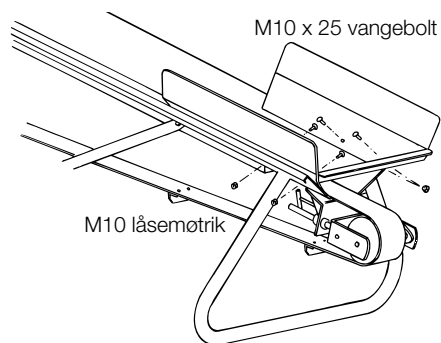
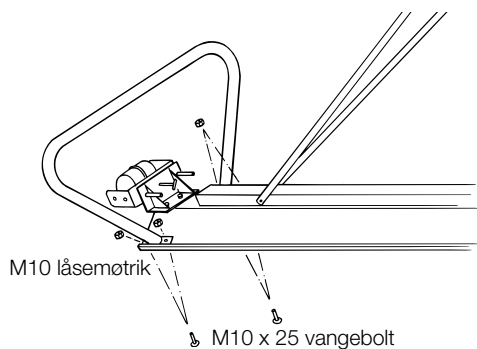
OBS! Monteres på den del af renden, som har påsvejet hylden til spillet – montér nederste remskive med strækanordningen.



Skiver på begge sider af hjulet, clipsen yderst.

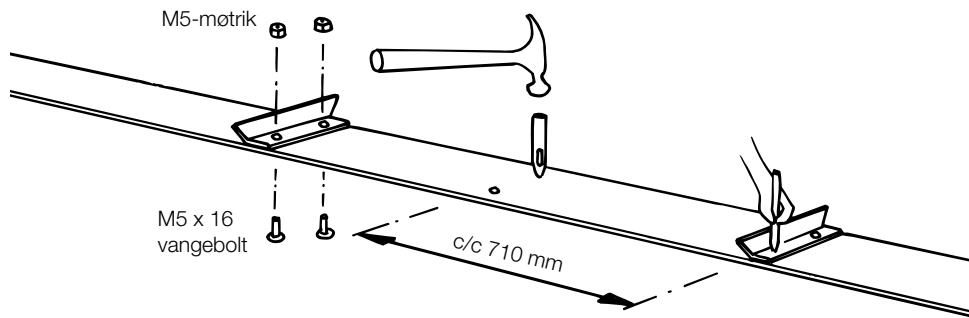


5. Montér støttebenene. Enden med to huller skal være opad mod snekkegearmotoren. Montér distancerør til fastgørelse af spilkrogen.

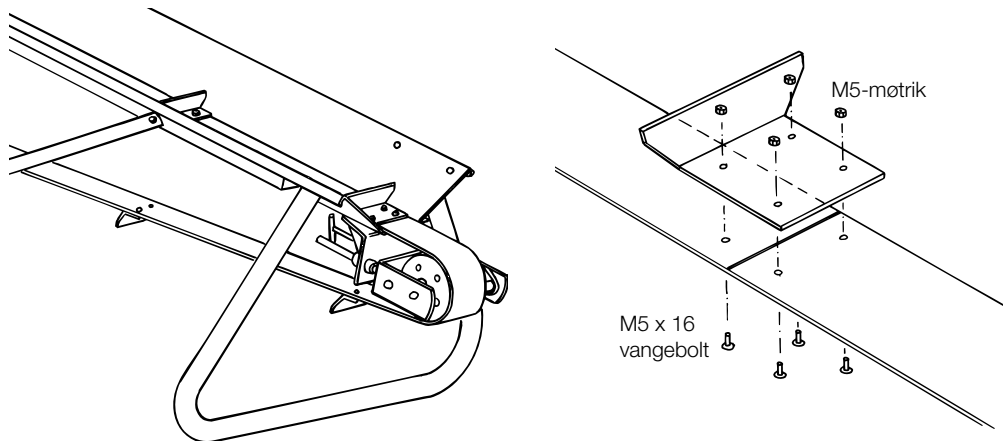


5

6. Montér opsamlingspladen og støttebøjlen i samme hul ved enden af strækanordningen. Derefter kan transportøren vendes.

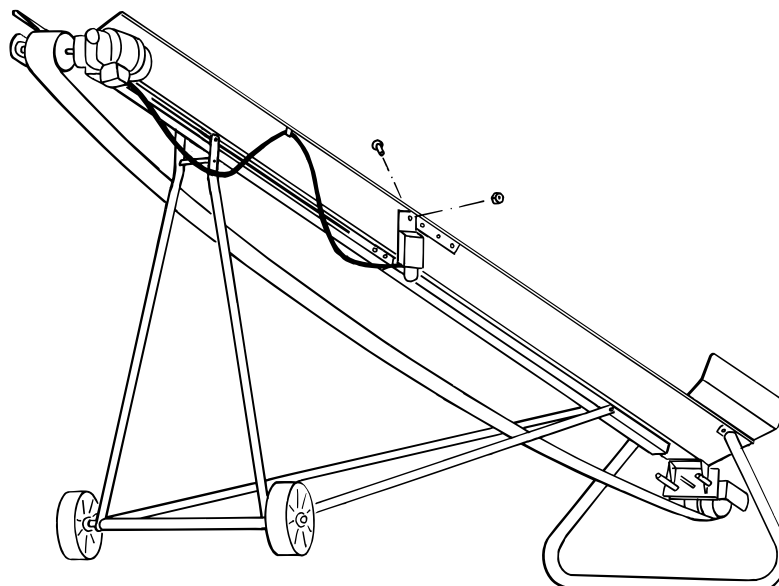


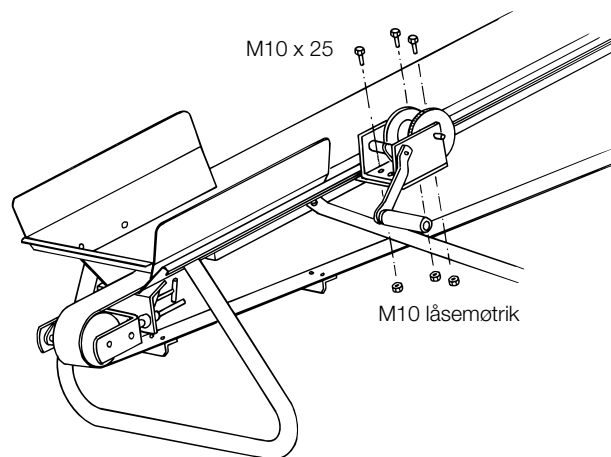
7. Montér medbringerne. Lav hul med medfølgende hulpibe. Læg et stykke træ under båndet, når I laver hullerne. Medbringerne monteres på c/c-afstand 710 mm.



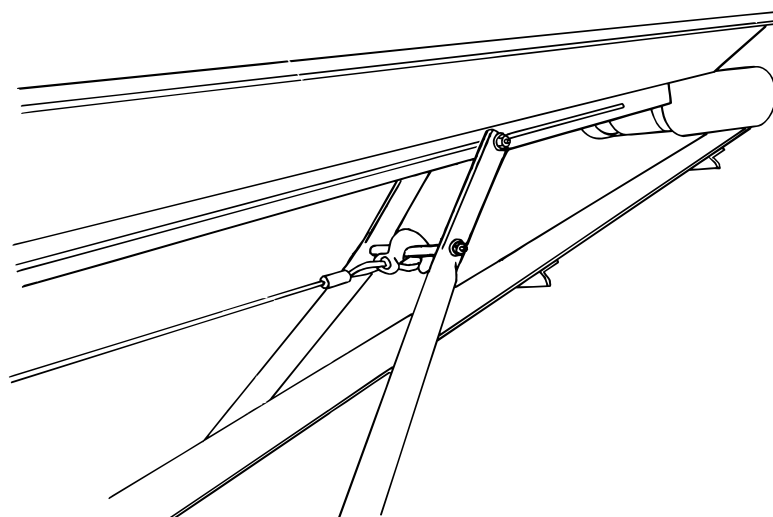
8. Placer transportbåndet på transportøren, og tilpas det med specialmedbringerne.

9. Montér motorværnet. Brug en af skruerne ved transportørens sammenføjning. Fastgør den sidste del med en clips i transportørens kant.





10. Montér spillet mod den påsvejsede hylde på transportørens højre side.



11. Placer wireholderen rundt om distancerøret op til støttebenene.
OBS! Efter højdejustering af transportørens skal støttebenene låses ordentligt med den gennemgående bolt.

OPBEVARING

Opbevar gerne maskinen under et tag, når den ikke bruges. Opbevares den ude under en presenning eller lignende, skal du sørge for, at tildækningen ikke er for tæt. **Luften skal kunne cirkulere for at undgå kondens, som ellers kan ødelægge motoren og motorværnet.**

TABEL TIL FEJLFINDING

Fejl	Sandsynlig årsag	Afhjælpning
Maskinen starter ikke	Fejl ved strømkilden	Kontrollér sikringer i sikringsboksen.
Båndet glider af	Båndet er for slapt	Spænd båndet, se fig. 4
Maskinen slukkes af sig selv, når du slipper Start-knappen.	Ødelagt motorværn	Motorværnet er antagelig ødelagt. Kontakt en autoriseret elektriker eller Per Wikstrand AB.

GARANTI

Vi tilbyder 2 års fabriksgaranti ved fejl, som kan henføres til materialer og fabrikation. Garantien dækker ikke ved skader og slid, der er opstået pga. forkert eller uforsigtig behandling samt opbevaring. Garantien gælder heller ikke motorværnet, eller hvis der er blevet udført indgreb eller ændringer på maskinen. Alle maskiner er prøvekørte af fabrik inden levering.

FORSIKRING OM OVERENSSTEMMELSE

Producent: Per Wikstrand AB, Dösjonsvägen 10, 792 36 MORA, Sverige
Tlf.: +46 (0)250-289 80

Produkt: PW Transportør

Maskinen er i overensstemmelse med følgende standarder:

Maskiner og visse andre tekniske anordninger AFS 2008:3.

I henhold til vilkårene i maskindirektivet 2006/42/EF.

I henhold til lavspændingsdirektivet 2006/95/EG, 93/68/EØF

Mora, den 18-10-2024



Dösjonsvägen 10 • 792 36 Mora, Sverige
Tlf.: +46 (0)250-289 80 • info@perwikstrand.se
perwikstrand.se • pwvedmaskiner.se