

PW-transportør

Bruks- og monteringsanvisning 2024-10-18



Fig. 1

Les anvisningen nøye før maskinen tas i bruk. **PW-transportøren** leveres umontert og monteres i henhold til anvisninger på side 4–7.

Tekniske data:

Sneglegirmotor:	0,37 kW
Strømtilkobling:	400 V, 3-fase, 16 A
Motorvern:	Med fasevender
Lengde:	5,2 m
Bredde ved hjulene:	117 cm
Åpningsbredde:	58 cm
Båndbredde:	10 cm
Maks. høyde:	2,90 m
Høyde innkast:	500 mm
Bredde innkast:	600 mm
Båndhastighet:	1,35 m/s
Vekt:	124 kg



Les bruksanvisningen
før bruk.



Bruk vernehjelm,
hørselsvern og
vernebriller eller visir.



Bruk kraftige hansker
med godt grep.



Bruk sklisikre støvler
med tåhette i stål.



SIKKERHET

- Maskinen er kun beregnet på å brukes av én person om gangen, og bare til transport av ved.
- Under arbeidet skal maskinen stå stødig på et plant underlag.
- Bruk vernebriller, hørselsvern og kraftige hansker. Vi anbefaler også bruk av kraftige sko eller støvler med tåhette i stål.
- Bruk ikke løstsittende klær, skjerv eller lignende som kan sette seg fast i de bevegelige delene av maskinen.
- Det skal være et fritt rom på ca. 2 m rundt maskinen for å arbeide sikkert.
- Bruk ikke maskinen hvis den er skadet eller har defekter.
- Hold barn vekk fra maskinen.
- Gå aldri under maskinen når den er i gang.
- Fjerning av vedskier o.l. under transportøren skal ikke gjøres når den er i gang.
- Slå av strømmen og dra ut kontakten når du forlater maskinen eller ved justeringer og reparasjoner.

START

Maskinen trenger en 400 V, 3-fase, 16 A-sikring.
Koble kabel til eurokontakten på motorvernet (fig. 2).
Start ved å trykke på startknappen (grønn) på motorvernet.

STOPP

Maskinen stoppes ved å trykke på stoppknappen (rød) på motorvernet.

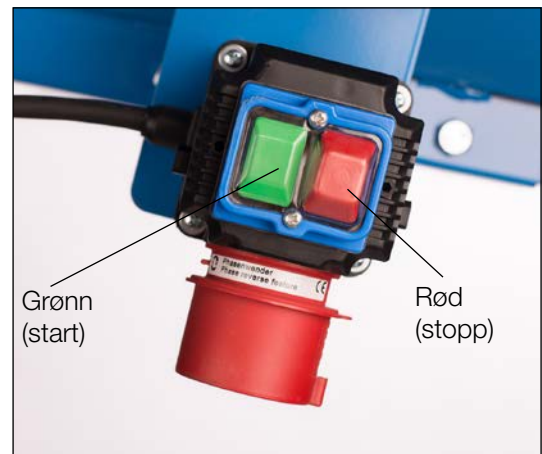


Fig. 2

OBS! Kontroller at motoren går i riktig retning.
Hvis ikke, endre rotasjonsretningen på motoren ved å vri fasevenderen i kontakten (se fig. 3) en halv omdreining med skrutrekker.

Fasevenderen visis slik at pinnene bytter plass.

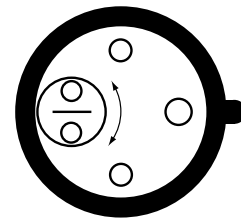
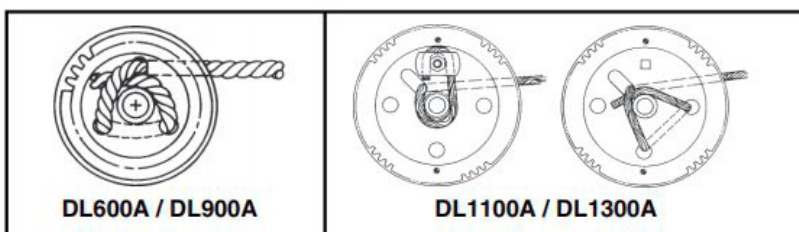


Fig. 3

MONTERING AV VINSJVAIER



SPENNINGSANORDNING FOR TRANSPORTBÅND

Ved den nedre remskiven, på undersiden av transportøren, er det en spenningsanordning. (Fig. 4) Slå av maskinen når båndet spennes.



Fig. 4

JUSTERING AV HØYDE

Slå transportøren av. Sørg for at vinsjkroken er i festeringen på vaierholderen og at den sitter riktig i festene på støttebeina (fig. 5). Strekk vaieren og løsne bolten som går gjennom løpesporet på undersiden av transportøren. Løsne bare bolten litt, ikke fjern den.

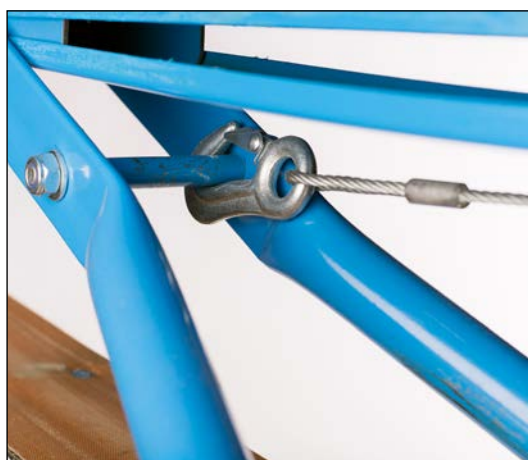


Fig. 5

Hev eller senk transportøren til ønsket stilling ved hjelp av vinsjen (fig. 6).

OBS! Trekk bolten godt til før transportøren startes.

Sørg for at vaieren er spent som en ekstra sikkerhet.



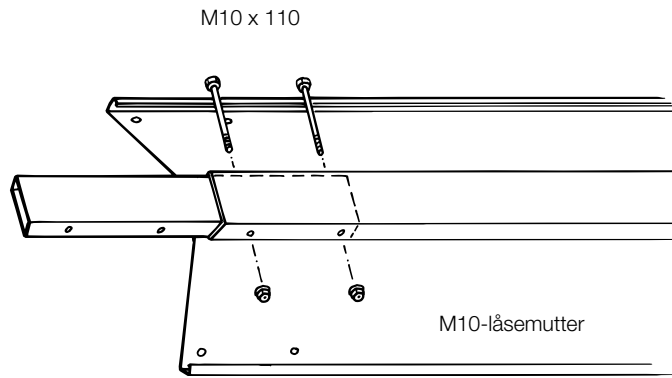
Fig. 6

TRANSPORT

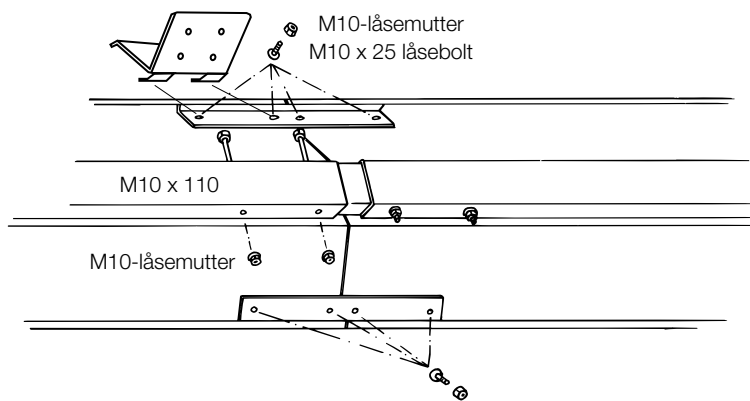
Transportøren skal bare flyttes manuelt, altså ikke kobles til en bil og slepes langs vei.

VEDLIKEHOLD

Kontroller alle skruerekoblinger regelmessig og trekk til løse skruer. Kontroller også at transportøren ikke har noen synlige skader.

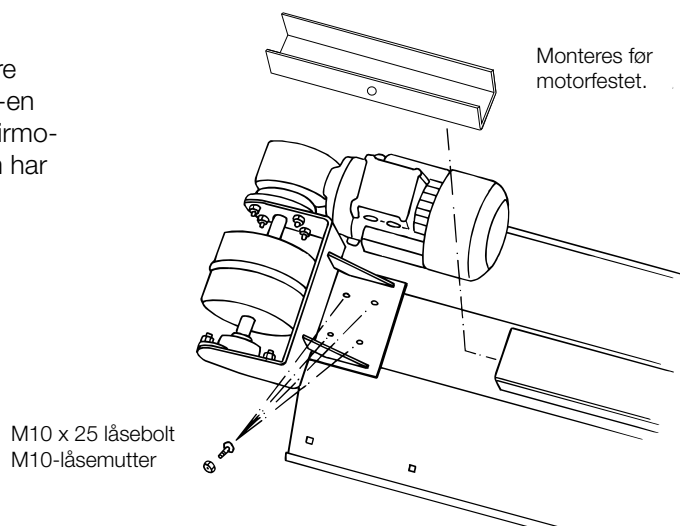


1. Legg rennen, med påsveiset hylle for vinsj, opp-ned. Monter skjøteprofilen: Før i profilen og lås den med M10x110 samt skiver.



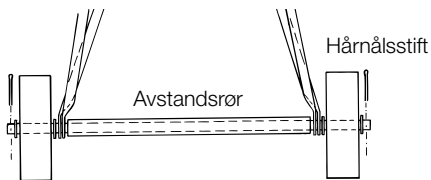
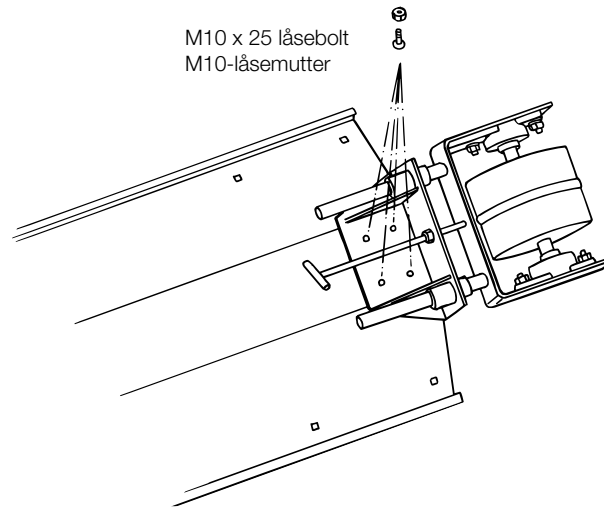
2. Monter den øvre rennen fast med skjøteprofiler og M10x25 og fest holderen for motorvern/strømbryter på den andre og øvre siden av rennen sett fra vinsjhyllen.

3. Skyv inn løpeprofilen som senere skal brukes til støtteben, med «U»-en oppover i sporet. Monter snekkegirmotoren på den delen av rennen som har langsgående spor i midtforsterkningen.

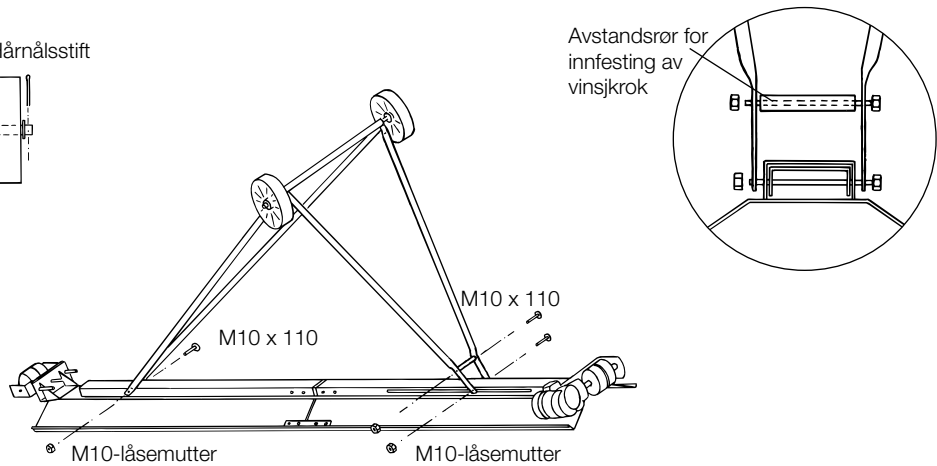


4. Monter den nedre remskiven med strammingsanordning.

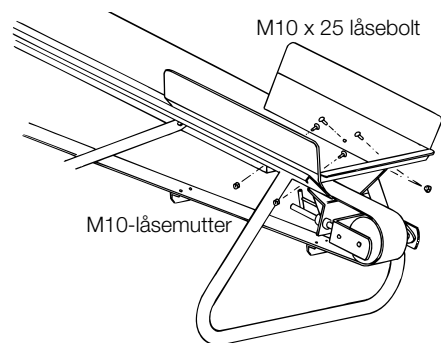
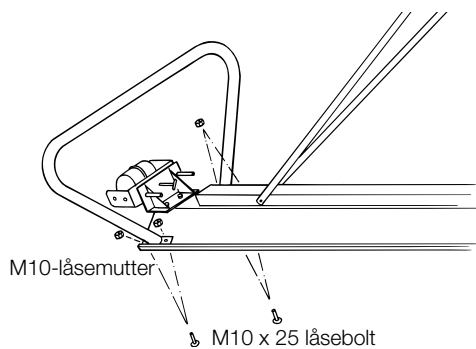
OBS! Monteres på den delen av rennen som har en påsveiset hylle for vinsj – monter den nedre remskiven med strammingsanordning.



Skiver på begge sider av hjulet, stift ytterst.

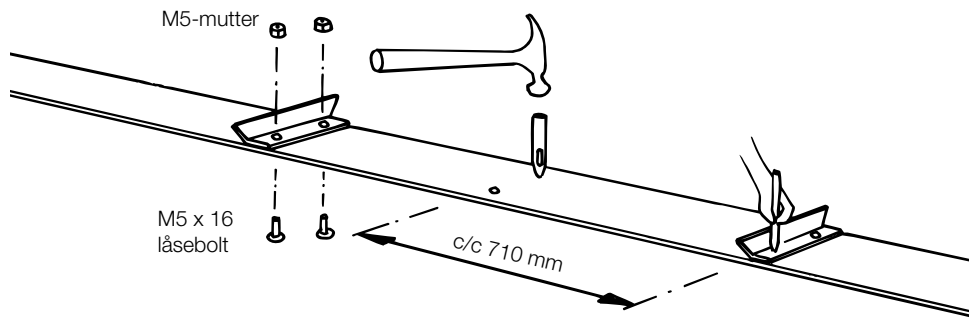


5. Monter støttebena. Enden med to hull skal snu oppover mot snekkegirmotoren. Monter avstandsrør for vinsjkrokinnfesting.

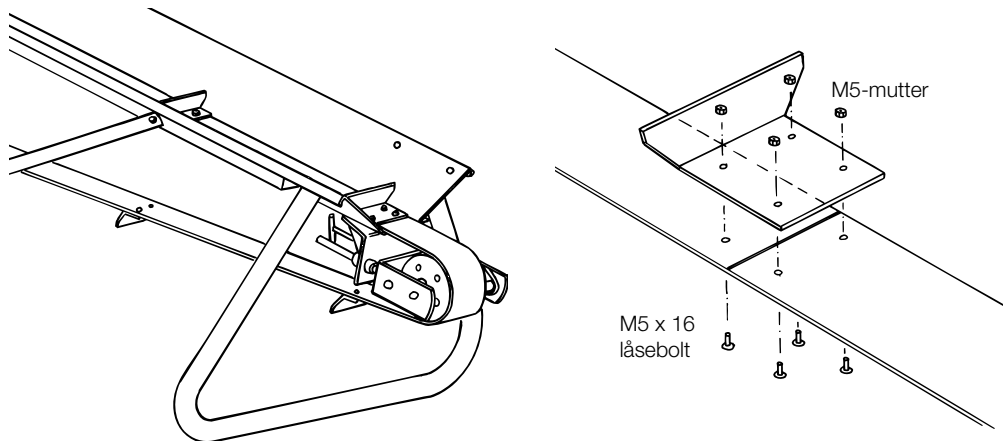


5

6. Monter oppsamlingsplaten og støttebuen i samme hull ved enden med strammingsanordningen. Deretter kan transportøren snus.

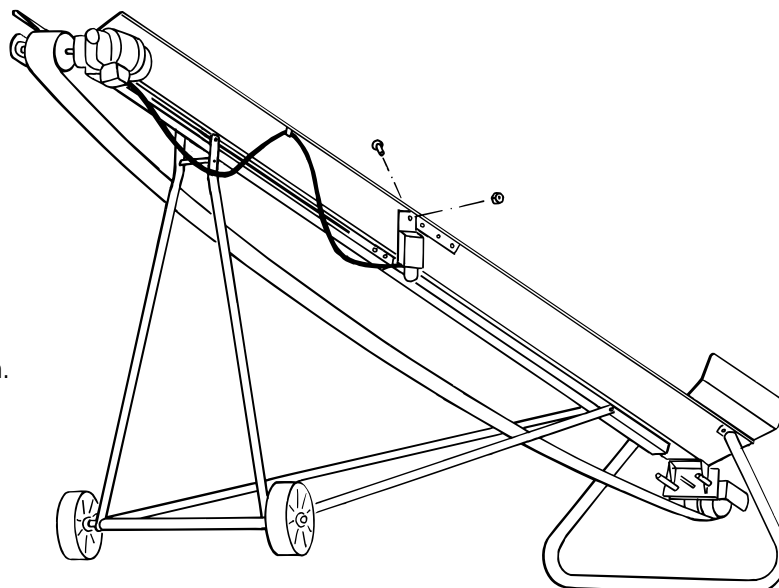


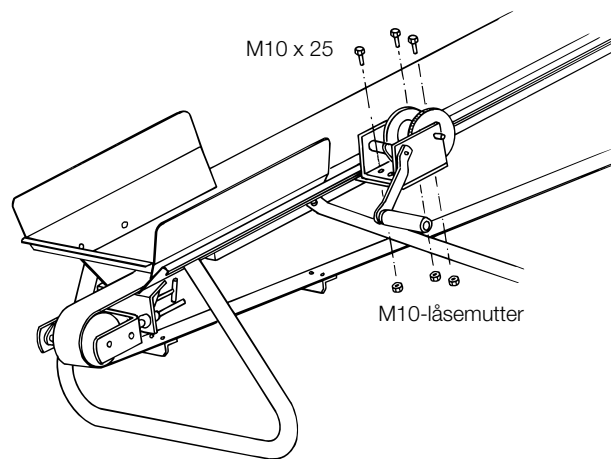
7. Monter medbringerne. Slå hullpipen med hullpipen som følger med. Legg en trebit under båndet når hullene slås. Medbringerne monteres på c/c-avstand 710 mm.



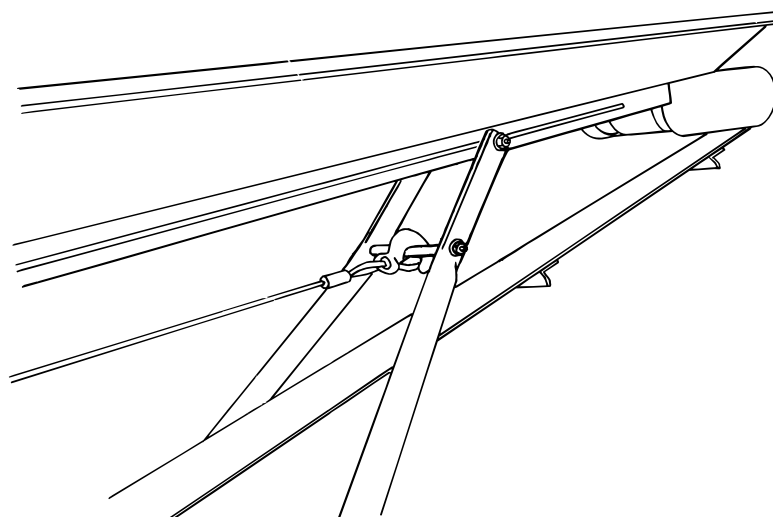
8. Sett transportbåndet på transportøren og skjøt det med spesialmedbringere.

9. Monter motorvernet. Bruk en av skruene ved skjøtet på transportøren. Fest ledningen med en klips til kanten på transportøren.





10. Monter vinsjen mot den påsveisede hyllen på høyre side av transportøren.



11. Plasser vaierholderen rundt avstandsøret ved støttebena.
OBS! Etter høydejustering av transportøren må støttebena låses godt fast med den gjennomgående boltten.

OPPBEVARING

Når maskinen ikke brukes, oppbevar den helst under tak. Hvis den står ute tildekket av en presenning eller lignende, sørg for at dekket ikke blir helt tett.

Luften må kunne sirkulere for å unngå kondens, som ellers kan ødelegge motor og motorvern.

FEILSØKINGSTABELL

Feil	Sannsynlig årsak	Løsning
Maskinen starter ikke	Feil på strømkilden	Kontroller sikringer i sikringskapet.
Båndet slurer	Båndet er for slapt	Spenn båndet, se fig. 4
Maskinen slår seg av når du slipper startknappen.	Ødelagt motorvern	Motorvernet er antagelig ødelagt. Kontakt en kompetent elektriker eller Per Wikstrand AB.

GARANTI

Vi gir 2 års fabrikkgaranti for feil som skyldes materialer og produksjon. Garantien gjelder ikke for skader og slitasje som har oppstått på grunn av feil eller uvøren behandling eller oppbevaring. Garantien gjelder heller ikke for motorvern eller hvis inngrep eller endringer har blitt gjort på maskinen. Alle maskiner har blitt prøvekjørt ved fabrikken før levering.

SAMSVARERKLÆRING

Produsent: Per Wikstrand AB, Dösjonsvägen 10, SE-792 36 MORA
Tlf.: +46 (0)250-289 80

Produkt: PW-transportør

Maskinen er i samsvar med følgende standarder:

Maskiner og visse andre tekniske innretninger, AFS 2008:3.

I henhold til kravene i Maskindirektivet, 2006/42/EG.

I henhold til lavspenningsdirektivet, 2006/95/EG, 93/68/eeg

Mora 2024-10-18



Dösjonsvägen 10 • SE-792 36 Mora
Tlf.: +46 (0)250-289 80 • info@perwikstrand.se
perwikstrand.se • pwvedmaskiner.se